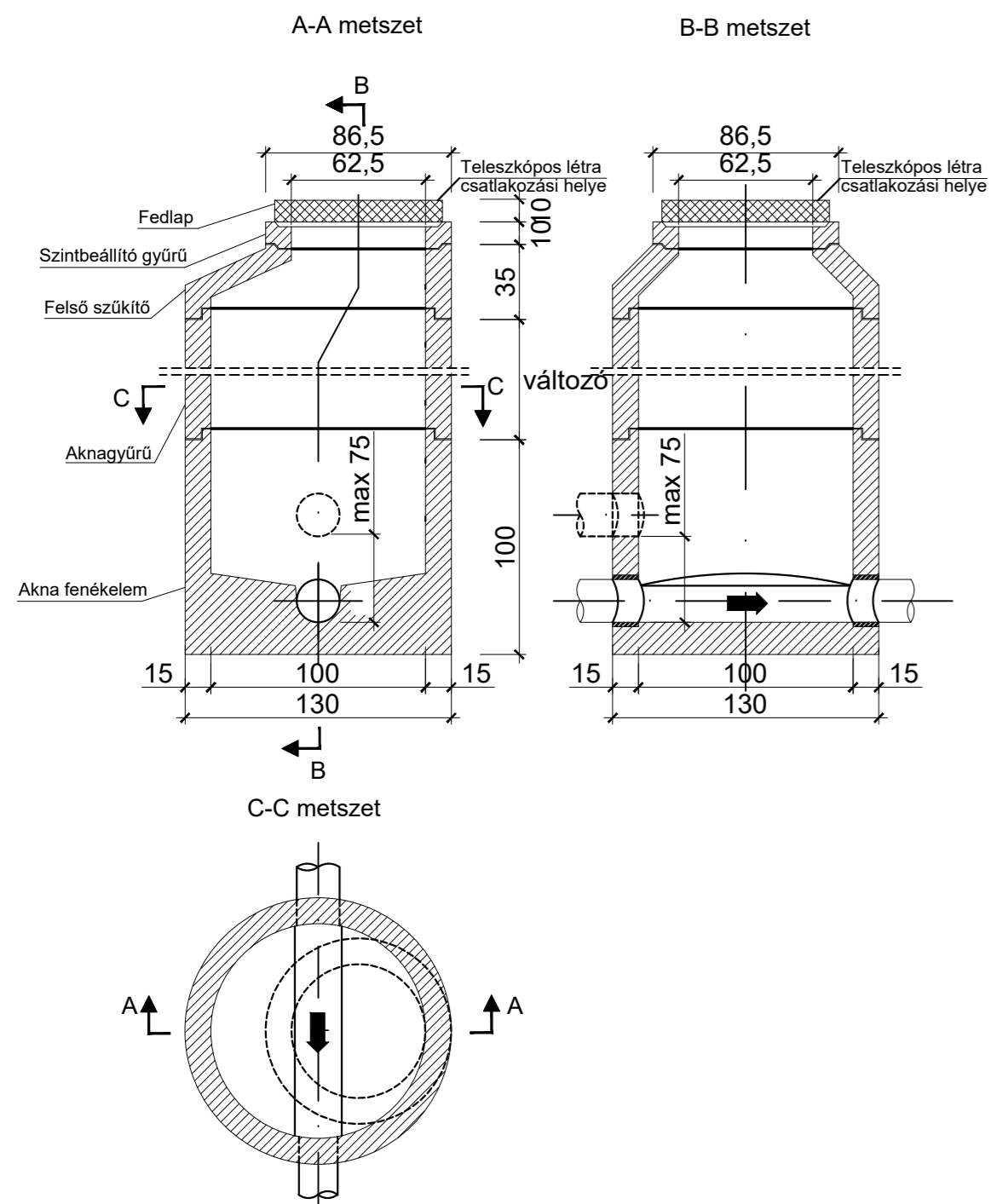
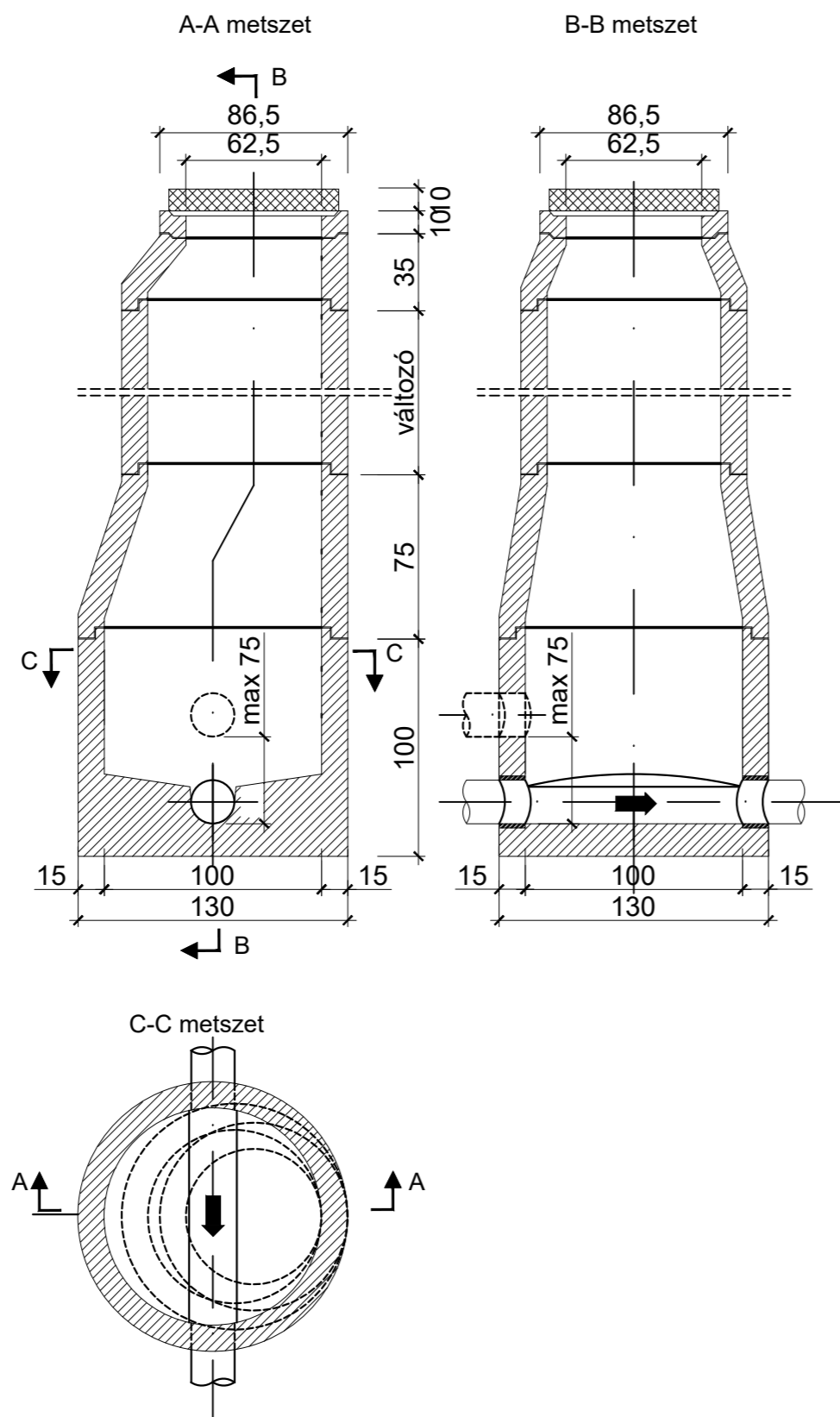


Előregyártott akna 100-as H=2.0m-ig

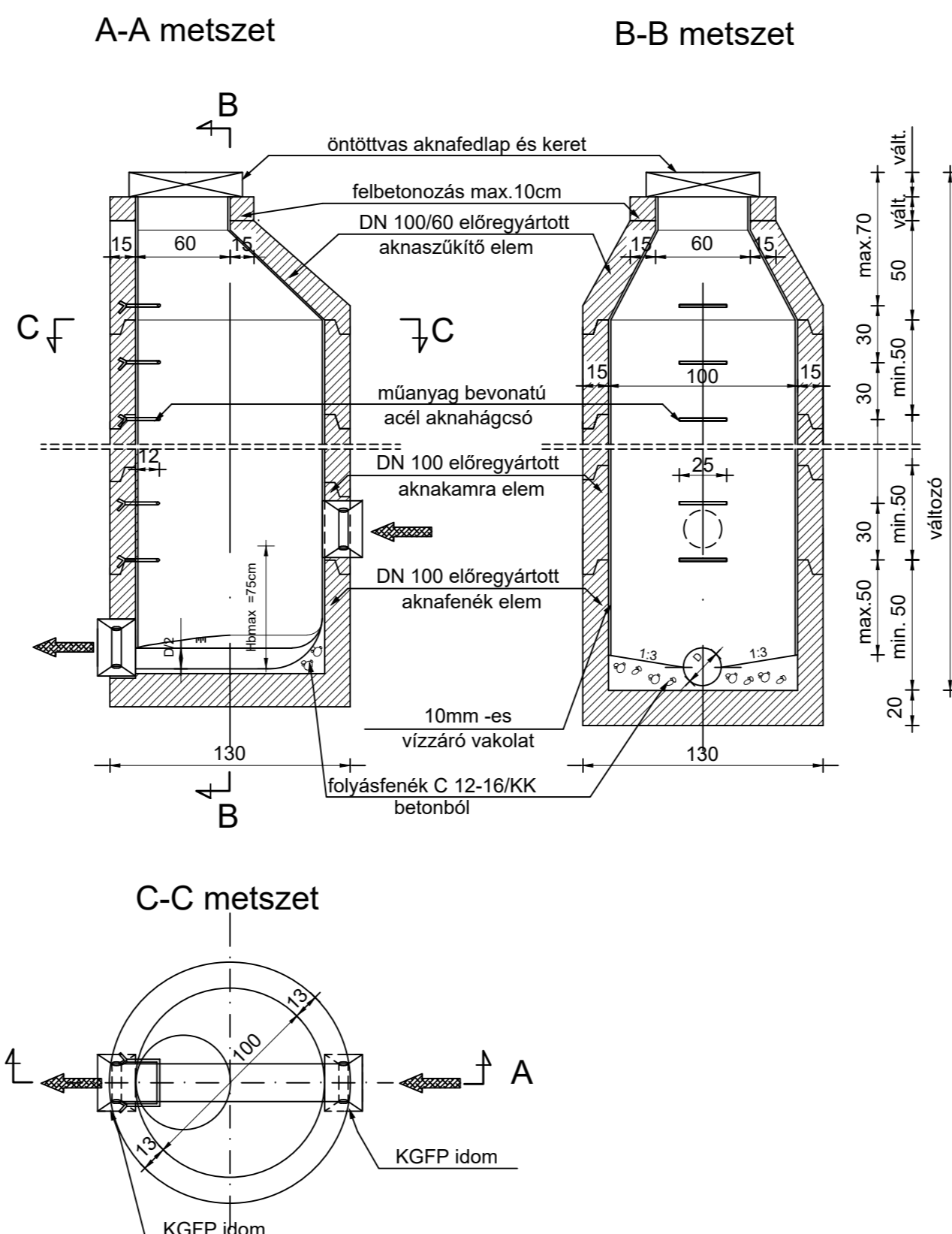


- Megjegyzések:**
- Egyenletes fektetés érdekében a fenékelem alá 10 cm vastagságú tömörített kavicságy készítése szükséges
 - Akna fedlapok kialakítása MSZ EN 124:1999 szerint
 - Aknakamra-cső csatlakozása a csőanyagnak megfelelő befalazó idommal alakítandó k
 - Amennyiben felszervevényél 3 m/s-nál nagyobb sebesség alakul ki, a kúnetetkopásálló burkolattal kell ellátni

Előregyártott akna H=2.00 m felett



Előregyártott akna 100-as ejtőcsöves, bukóakna



Megjegyzések:

- * Betonminőség: C30-12/FN-vz1 (anyagában vízzáró)
- * Betonkészítés: MI-04-19-81 szerint.
- * Habarcsminőség: MSZ 16000/1-86 szerint.
- * Az aknák szerkezeti betonja bedolgozott állapotban legalább 300 kg/m³ 350-es (vagy ezzel egyenértékű) cementet tartalmazzon. Cementminőség: CEM I. 32,5 S szulfátálló
- * Az előregyártott aknaelemek egymáshoz illesztése cementhabarccsal történhet.
- * Az egyenlőtlen süllyedések miatt az aknához csatlakozó csöveken az aknától max. 1,0 m-re tokos csökötést kell létesíteni.
- * Az aknafedlap fajtáját, elhelyezési módját és teherbírását a tervezett közmű üzemeltetőjének előírásai, illetve a beépítés helye alapján kell meghatározni.
- * A zöldsávban elhelyezett akna keret C12-32/KK betonból készített 1,0x1,0 m-es betongallérral kell körülvenni.
- * A 10 cm-nél nagyobb mértékű fedlapemelést az aknaszűkítő elem alatt elhelyezendő aknamagasító elemmel kell megoldani.
- * Az aknába bukással bekötő csatornákat a csővég 5 cm-es túlnyújtásával kell kivitelezni.
- * Az akna fenékelem alá 15cm vtg. homokos-kavics ágyazatot kell rakni és az altalajjal együtt Trg=95%-ra kell tömöríteni.
- * Az aknamélységek a helyszínrajzok, illetve hossz-szelvények szerint építendőik.
- * lebúvónyílás szélessége: 60 cm

A tervlapok és a műszaki leírás, együttesen kezelendők, külön - külön nem tartalmaznak valamennyi információt.

MŰSZAKI IGAZGATÓ:	SÁRDI ZOLTÁN	PROJEKTVEZETŐ:	NÉMETH OLIVÉR	PROJEKTVEZETŐ
ÉPÍTÉSZET:	PÁHY ÁRPÁD	É/1 01-3015	TERVEZŐ	
KÖZLEKEDÉS ÉPÍTÉS:	BERKES GERGELY	KÉ-K 20-0543	TERVEZŐ	
VÍZIKÖZMŰ ÉPÍTÉS:	CSÚRÓS KRISZTIÁN	VZ-TEL 06-0935	TERVEZŐ	
TÁJ- ÉS KERTÉPÍTÉS:	BALOGHNÉ KAISER DÓRA	K/1 01-5174	TERVEZŐ	
ÉPÍTÉSZET:	GIBÁNÉ GUTHY JUDIT	É/1 150043	TERVEZŐ	
TÁJ- ÉS KERTÉPÍTÉS:	KRAJNYÁK NÓRA		TERVEZŐ	

ÜTTERVEZÉS/KÖZMŰVEK:
 BARTHERV Vállalkozási és Tervező Bt. C-15-00171
 Cím: 4400 Nyíregyháza, Dózsa György út 4-6. V/4.
 tel., fax.: (42) 504-298
 mobil tel.: (20) 944-0119
 E-mail: bartherv@chello.hu

FELELŐS TERVEZŐ:
 Tervező Felelős: Bartha Miklós
 jogosultsági szám: VZ-TEL, VZ-TER, VZ-VKG, ké-k 15-0150
 Tervező Munkatárs: Balogh Adrienn

GÁZKÖZMŰ: OROSZ TAMÁS GO-T 15-0041
ELEKTROMOS: ANGYAL ANDRÁS

GENERÁL TERVEZŐ:
 Perfektum Mérnöki Kft.
 cím: 1036 Budapest, Perc utca 2
 e-mail: mernok@perfektumcsoport.hu
 tel: +36 1 776 60 06
 www.perfektumcsoport.hu



NYÍREGYHÁZA MEGYEI JOGÚ VÁROS ÖNKORMÁNYZATA
 4400 NYÍREGYHÁZA, KOSSUTH TÉR 1.

MEGNEVEZÉS:
BÁRNAMEZŐS TERÜLETEK REHABILITÁCIÓJA
NYÍREGYHÁZA TISZAVASVÁRI ÚTI LAKTANYÁK TEKINTETÉBEN
TOP 6.3.1-15-NY1-2016-00001

HELYSZÍN:
 Nyíregyháza, Tiszavasvári út

TERV TÍPUSA:
Kivitelezési terv

MUNKASZÁM: BARTH-0035/2017. 074/T



LÉPTÉK: M 1: RAJZMÉRET: 297x830 ±0,00 = 100,00 mBf

RAJZ MEGNEVEZÉSE:

DN 100 tisztítóakna terve

TERV LAP SZÁM:	MÓDOSÍTÁS:	KIADÁS DÁTUMA:
074-K-T-26-5	0	2018.02.01.

A terv a Szerző szellemi alkotása, szerzői jogi védelem alatt áll!